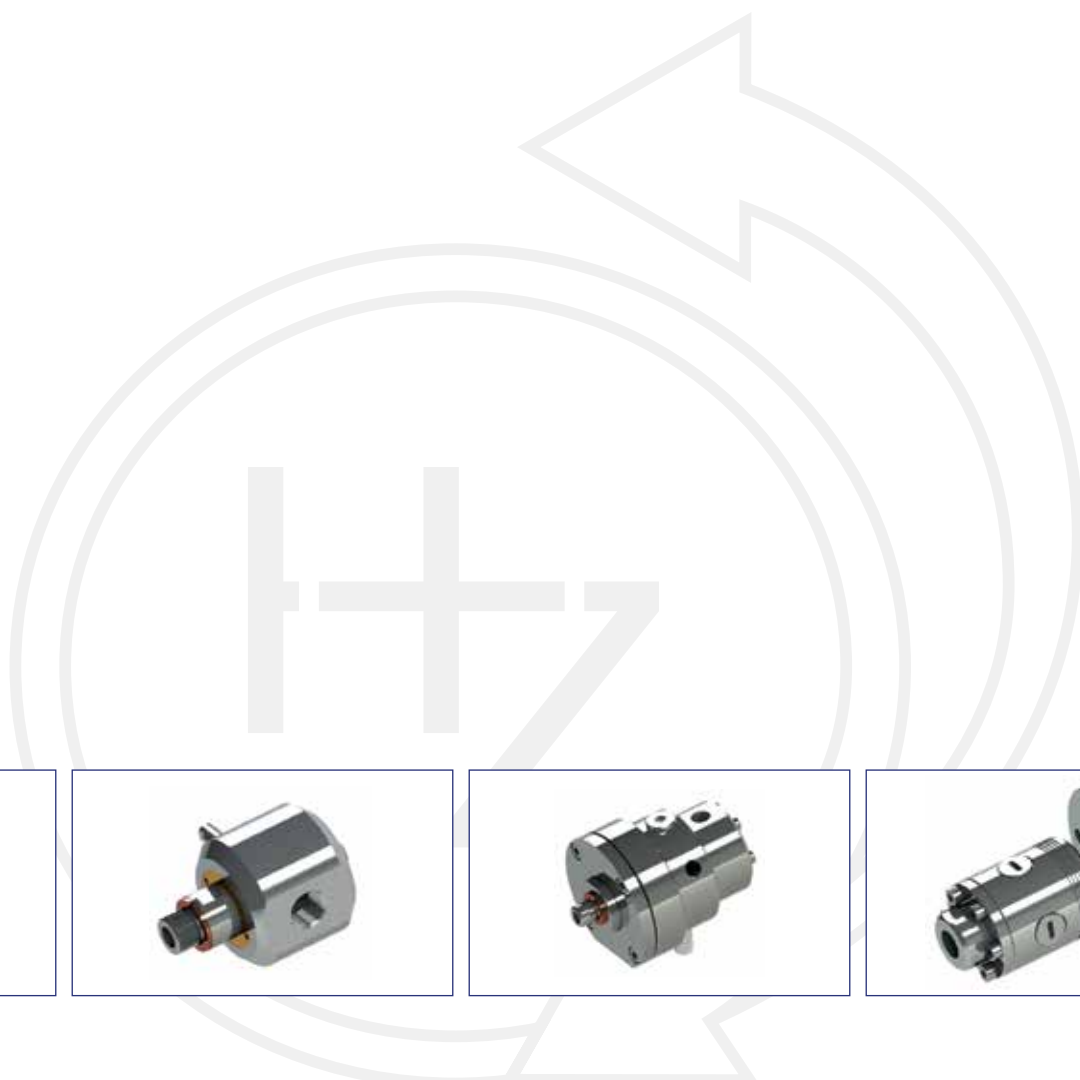




**HAAG + ZEISSLER**  
MASCHINENELEMENTE GMBH

**Drehdurchführungen**  
**Baureihe 7400 / 7450**

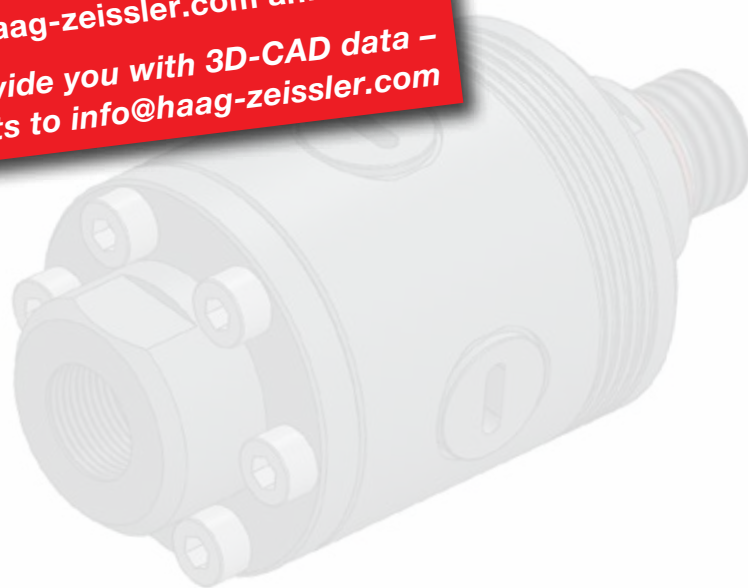
*Rotary Joints*  
*Series 7400 / 7450*



Grundlagen - Bauformen / Auswahlübersicht	3	<i>Basics - Models / selection guide</i>	3
<b>Baureihe 7400</b>		<b>Series 7400</b>	
Die Konstruktion	4	<i>The design</i>	4
Edelstahlausführung für Hochdruck und hohe Drehzahlen	5	<i>Stainless steel design for high pressure and high speed</i>	5
<b>Baureihe 7450</b>		<b>Series 7450</b>	
Die Konstruktion	8	<i>The design</i>	8
Aluminiumgehäuse mit Rotor in Edelstahl für Hochdruck und niedrige Drehzahlen	9	<i>Aluminiumhousing with rotor stainless steel for high pressure and low speed</i>	9
Bestell- und Anfrageformular	11	<i>Ordering and inquiry form</i>	11

**Wir stellen Ihnen 3D-CAD-Daten zur Verfügung –  
Bitte unter [info@haag-zeissler.com](mailto:info@haag-zeissler.com) anfordern.**

**We provide you with 3D-CAD data –  
Please send requests to [info@haag-zeissler.com](mailto:info@haag-zeissler.com)**



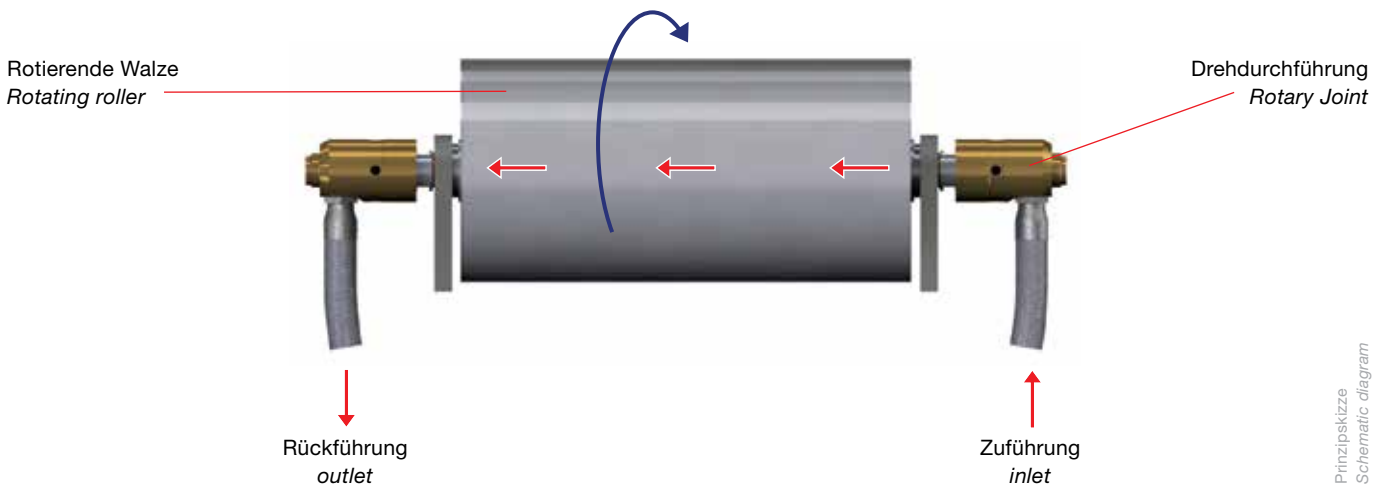
Eine Drehdurchführung ist ein Maschinenelement, das es ermöglicht, ein Medium aus einem stationären Zuführungssystem in eine drehbare Trommel oder Walze einzuleiten und/oder wieder herauszuführen.

Drehdurchführungen können für einfache Zu- oder Abführungen (1-Weg) eingesetzt werden oder in Kombination, z.B. mit der Baureihe MRF (Mehrwege), modifiziert werden.

*A Rotary Joint is a machine element that enables a medium to be fed from a stationary feeding system into a rotating drum or roller and/or to be fed out again.*

*Rotary Joints can be used for single feeding or draining of the medium (single flow) or modified, for example in combination with the MRF series (Multiport).*

### 1-Weg single flow



Prinzipskizze  
Schematic diagram

### Auswahlübersicht selection guide

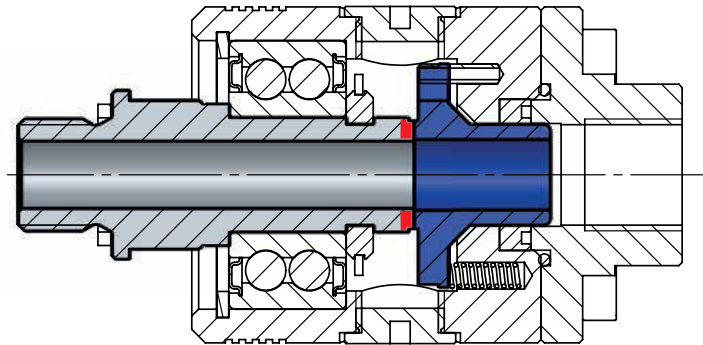
Baureihe	Medien	Wasser	Luft/Vakuum	Dampf	Wärmeträgeröl	Hydrauliköl	Kühlschmierstoff	Größen	Max. Temp. (°C)	Max. Druck (bar)	Max. Drehzahl (1/min)	Seite
7400		●				●		1/4" - 1/2"	90	160	1500	5
7450		●	●			●		1/4" - 3/4"	90	250	250	9
series	media	water	air/vacuum	steam	heat transfer oil	hydraulic oil	coolant	sizes	max. temp. (°C)	max. pressure (bar)	max. speed (rpm)	page

Die Maximalwerte für die jeweiligen Größen, Materialien und Medien entnehmen Sie bitte unserem Katalog oder kontaktieren uns – wir beraten Sie gerne!

*The maximum values for the respective sizes, materials and media, please refer to our catalog or contact us – we will be pleased to help!*

Drehdurchführungen sind Bewegungsdichtungen zwischen stationären Rohrleitungen und rotierenden Maschinenteilen.

*Rotary Joints are dynamic seals between stationary pipes and rotary machine parts.*



*Abb., kann vom Original abweichen!  
Picture may differ from original!*

## Die Gleitringdichtung

### Vorteile:

- druckausgeglichen
- unempfindlich gegen Schmutz
- langlebig
- Wolframkarbid/Wolframkarbid

## The mechanical seal

### Advantages:

- *balanced sealing*
- *insensitive to dirt*
- *long service life*
- *tungsten carbide/tungsten carbide*

## Gehäuse ist nicht gegossen

### Vorteile:

- hohe Festigkeit
- keine Poren
- vereinfachte Lagerhaltung
- glatt
- robust
- leichter Austausch im Verschleißfall
- minimiert Ihren Maschinenstillstand

## Housing from bar

### Advantages:

- *high mechanical strength*
- *no pores*
- *simple stock management*
- *smooth*
- *sturdy*
- *easy to replace in case of wear*
- *minimises your machine downtime*

**Wir produzieren unsere Drehdurchführungen für Sie in Deutschland!**  
**We produce our Rotary Joints for you in Germany!**



Einfache Zu- oder Ableitung  
single inlet/outlet line

Abb. kann vom Original abweichen!  
Picture may differ from original!

### Edelstahlausführung für Hochdruck und hohe Drehzahlen

#### Betriebsbedingungen:

Medien	Wasser, Hydrauliköl
Max. Druck	160 bar
Max. Temperatur	90 °C
Max. Drehzahl	1500 1/min
Größen	1/4"-1/2"

- einfache Zu- oder Ableitung
- Dichtung Wolframkarbid/Wolframkarbid
- medienberührende Komponenten aus Edelstahl
- spielfreies-, zweireihiges Schrägkugellager
- niedriges Reibmoment
- gute Gleiteigenschaften
- hoher Druck und hohe Drehzahlen

Die Betriebsparameter stehen in Relation zueinander. Daher dürfen die Drehdurchführungen bei der Kombination von Betriebsdaten im Maximalbereich nicht ohne Rücksprache mit HAAG + ZEISSLER eingesetzt werden.

### Stainless steel design for high pressure and high speed

#### Operating data:

Media	water, hydraulic oil
Max. pressure	160 bar
Max. temperature	90 °C
Max. speed	1500 rpm
Sizes	1/4"-1/2"

- single inlet/outlet line
- tungsten carbide/tungsten carbide seal
- components in contact with media are made of stainless steel
- backflash free, two-row angular ball bearing
- low friction torque
- good sliding properties
- high pressure and high speed

The operating parameters are interrelated. Therefore, the rotary joints may not be used with a combination of operating data close to the maximum without first consulting HAAG + ZEISSLER.

Typ 7400 einfache Zu- oder Ableitung  
Type 7400 single flow



Verlinkt – durch klicken auf die Bestellnummer  
Hyperlink – by clicking on the ordering codes



Abb. kann vom Original abweichen!  
Picture may differ from original!

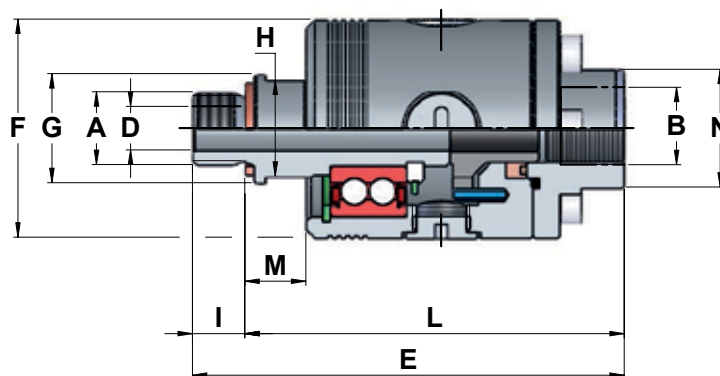
Größe Size	Drehdurchführungen Bestellnummern Typ 7400 Rotary Joints ordering codes type 7400	
Anschluss A Rotor Connection A rotor	ISO 228-Gewinde ISO 228-thread	
	LH links LH left	RH rechts RH right
1/4"	994550	994551
3/8"	994552	994553
1/2"	994554	994555

Standardmäßig wird der stationäre Anschluss der Drehdurchführungen in ISO 228 geliefert.

The stationary connection of the rotary joints will delivered with ISO 228 (BSP) thread standard.

Rotorflansch auf Kundenwunsch möglich.

If requested rotor flanges possible.



Größe Size	Anschluss A Connection A		B	D	E	F	G	H*	I	L	M	N*
1/4"	links / left rechts / right	G 1/4" LH G 1/4" RH	G 1/4"	7	99	50	20	17	11,5	87,5	15	27
3/8"	links / left rechts / right	G 3/8" LH G 3/8" RH	G 3/8"	10	99	50	25	22	11,5	87,5	15	27
1/2"	links / left rechts / right	G 1/2" LH G 1/2" RH	G 1/2"	12	106	50	27,5	24	13	93	15	27

LH = Linksgewinde, RH = Rechtsgewinde, \*H,\*N = Schlüsselgröße

LH = left hand thread, RH = right hand tread, \*H,\*N = wrench area



Abb. kann vom Original abweichen!  
Picture may differ from original!



**Verlinkt – durch klicken  
auf die Bestellnummer**

**Hyperlink – by clicking  
on the ordering codes**

Größe Size	Bestellnummern Dichtungssatz mit Rotor und Lagerung Ordering codes sealkit with rotorset	
Anschluss A Rotor Connection A rotor	ISO 228-Gewinde ISO 228-thread	
	LH links LH left	RH rechts RH right
1/4"	994550DS	994551DS
3/8"	994552DS	994553DS
1/2"	994554DS	994555DS

Standardmäßig wird der stationäre Anschluss der Drehdurchführungen in ISO 228 geliefert.

Rotorflansch auf Kundenwunsch möglich.

The stationary connection of the rotary joints will delivered with ISO 228 (BSPP) thread standard.

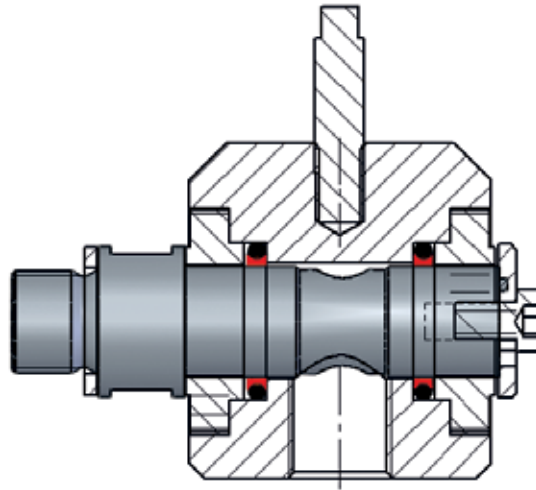
If requested rotor flanges possible.

**Wir sind in der Lage, Ihre Drehdurchführung nach Ihren Wünschen in nur 24 Stunden\* zu bauen und zu liefern.**  
**We make and deliver your Rotary Joint according your wishes within 24 hours\*.**

\* Flansche ca. 2 Wochen  
\* Flanges approx. 2 weeks

Drehdurchführungen sind Bewegungsdichtungen zwischen stationären Rohrleitungen und rotierenden Maschinenteilen.

*Rotary Joints are dynamic seals between stationary pipes and rotary machine parts.*



*Abb. kann vom Original abweichen!  
Picture may differ from original!*

## Vorteile

- einfache Montage und Dichtungsaustausch
- standardisierter Dichtungsbaukasten
- flexible und schnelle Lieferung
- einfacher Aufbau für höhere Standzeit

## Advantages

- *easy assembly and sealing replacement*
- *standardized seal kit*
- *flexible and fast delivery*
- *simple construction for long service life*

## Die Dichtungen

- PTFE-Compound
- gute Gleiteigenschaften
- geringer Stick-Slip-Effekt

## The sealings

- *PTFE-Compound*
- *good sliding properties*
- *low stick-slip-effect*

## Die Rotoren

- Edelstahlrotor

## The rotors

- *stainless steel rotor*





Einfache Zu- oder Ableitung  
single inlet/outlet line

Abb. kann vom Original abweichen!  
Picture may differ from original!

**Aluminiumgehäuse mit Rotor in Edelstahl für Hochdruck und niedrige Drehzahlen**

**Aluminium housing with rotor stainless steel for high pressure and low speed**

**Betriebsbedingungen:**

Medien	Wasser, Luft, Hydrauliköl	
Max. Druck	Wasser	10 bar
	Luft	10 bar
	Öl (max. 250 1/min)	60 bar
	Öl (max. 10 1/min)	250 bar
Max. Temperatur	90 °C	
Max. Drehzahl	250 1/min	
Größen	1/4"-1/2"	

**Operating data:**

Media	water, air, hydraulic oil	
Max. pressure	water	10 bar
	air	10 bar
	oil (max. 250 rpm)	60 bar
	oil (max. 10 rpm)	250 bar
Max. temperature	90 °C	
Max. speed	250 rpm	
Sizes	1/4"-1/2"	

- einfache Zu- oder Ableitung
- hoher Mediendruck möglich
- geringer Stick-Slip-Effekt
- gute Gleiteigenschaften
- Gehäuse Aluminium
- Rotor Edelstahl

- single inlet/outlet line
- high media pressure possible
- low stick-slip-effect
- good sliding properties
- housing aluminium
- rotor stainless steel

Die Betriebsparameter stehen in Relation zueinander. Daher dürfen die Drehdurchführungen bei der Kombination von Betriebsdaten im Maximalbereich nicht ohne Rücksprache mit HAAG + ZEISSLER eingesetzt werden.

The operating parameters are interrelated. Therefore, the rotary joints may not be used with a combination of operating data close to the maximum without first consulting HAAG + ZEISSLER.

Typ 7450 einfache Zu- oder Ableitung  
Type 7450 single flow



Verlinkt – durch klicken auf die Bestellnummer  
Hyperlink – by clicking on the ordering codes



Abb. kann vom Original abweichen!  
Picture may differ from original!

Größe Size	Drehdurchführungen Bestellnummern Typ 7450 Rotary Joints ordering codes type 7450	
Anschluss A Rotor Connection A rotor	ISO 228-Gewinde ISO 228-thread	
	LH links LH left	RH rechts RH right
1/4"	995628	994627
3/8"	995626	994625
1/2"	995623	994624

Standardmäßig wird der stationäre Anschluss der Drehdurchführungen in ISO 228 geliefert.

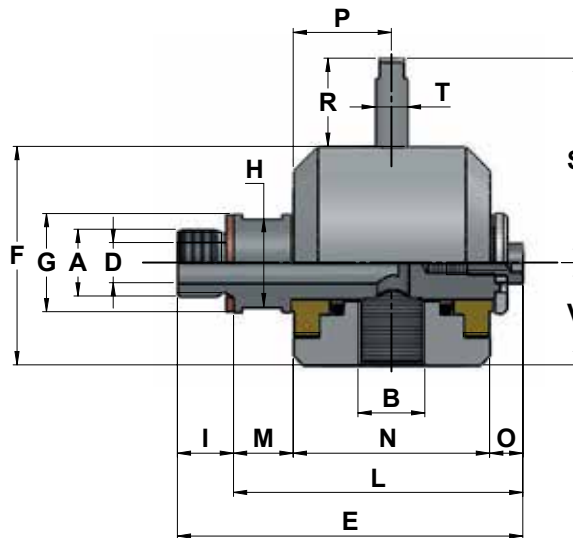
The stationary connection of the rotary joints will delivered with ISO 228 (BSP) thread standard.

Rotorflansch auf Kundenwunsch möglich.

If requested rotor flanges possible.

Für Edelstahl ausführung Bestellzusatz: E (z.B. 995628E)

For stainless steel joints ordering code extension: E (f.e. 995628E)



Größe Size	Anschluss A Connection A		B	D	E	F	G	H*	I	L	M	N	O	P	R	S	T	V
1/4"	links / left rechts / right	G 1/4" LH G 1/4" RH	G 1/4"	7	77	48	19,5	17	14	63	13	40	10	20	20	44	8	22
3/8"	links / left rechts / right	G 3/8" LH G 3/8" RH	G 3/8"	10	86	58	25	22	14	72	15	49	8	24,5	20	49	8	25,5
1/2"	links / left rechts / right	G 1/2" LH G 1/2" RH	G 1/2"	12	86	58	27,5	24	18	101	13	49	8	24,5	20	49	8	25,5

LH = Linksgewinde, RH = Rechtsgewinde, \*H = Schlüsselgröße

LH = left hand thread, RH = right hand tread, \*H = wrench area

# Bestellung oder Anfrage Order or inquiry

Bitte kopieren und per Fax an / Please copy and send by Fax +49 6181 92387-20

Bestellung / order     Anfrage / inquiry

\_\_\_\_\_  
Firma / company

\_\_\_\_\_  
Kundennummer (falls vorhanden) / customer number (if available)

\_\_\_\_\_  
Name/Abteilung / Mr./Ms./dep.

\_\_\_\_\_  
Straße/PLZ/Ort/Land / street/postal code/town/country

\_\_\_\_\_  
Telefon/Telefax / fon/fax

\_\_\_\_\_  
E-Mail

Haag + Zeissler  
Maschinenelemente GmbH  
Am Steinheimer Tor 18  
63450 Hanau (Germany)  
Telefon +49 6181 92387-0  
Telefax +49 6181 92387-20  
info@haag-zeissler.com  
www.haag-zeissler.com

## Artikel / articles

Bestellnummer <i>ordering-code</i>	Artikelbezeichnung <i>model</i>	Werkstoff <i>material</i>	Menge <i>quantity</i>	Termin <i>delivery</i>
Bemerkungen <i>Comments</i>				

\_\_\_\_\_  
Datum, Unterschrift / date, signature



**HAAG + ZEISSLER**  
MASCHINENELEMENTE GMBH

Postfach 16 26  
63406 Hanau (Germany)

Am Steinheimer Tor 18  
63450 Hanau (Germany)

Telefon +49 6181 92387-0  
Telefax +49 6181 92387-20

[info@haag-zeissler.com](mailto:info@haag-zeissler.com)  
[www.haag-zeissler.com](http://www.haag-zeissler.com)

