

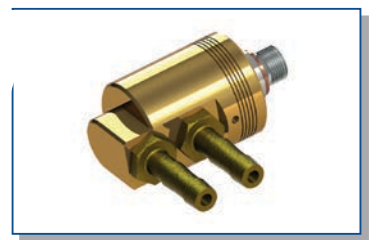
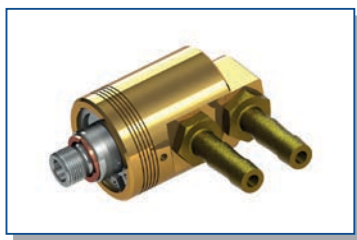


Drehdurchführungen | Rotary Joints
Rohrdrehgelenke | Swivel Joints

Drehdurchführungen Baureihe 7950

Rotary Joints Series 7950

smart + economical
für den Extruderbau for extruder construction



NEU
NEW **smart + economical**

Die Baureihe 7950 wurde auf Kundenwunsch speziell für enge Bauräume im Extruderbau konstruiert.

Aufbauend auf dem bewährten Dichtsystem der Baureihe 7900, haben wir eine kompakte Drehdurchführung unter Berücksichtigung wirtschaftlicher Gesichtspunkte entwickelt.

The 7950 series was designed at the request of our customers especially for tight mounting spaces in extruder construction.

On the basis of the proven sealing system of our 7900 series we have developed a compact rotary joint, taking into account economic aspects.

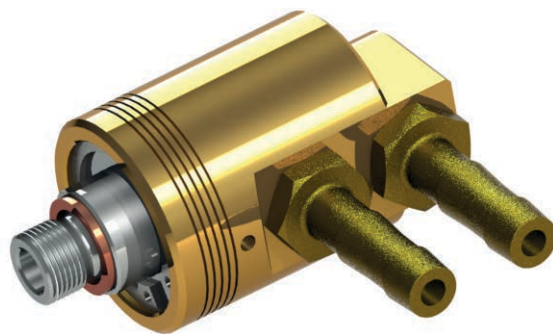
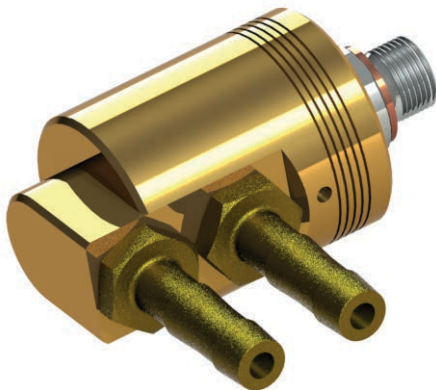


Abb. kann vom Original abweichen!
Picture may differ from original!

Kombinierte Zu- und Ableitung
combined inlet/outlet line

Aluminiumgehäuse
mit Edelstahlrotor

Betriebsbedingungen:

Medien	Wasser
Max. Druck	10 bar
Max. Temperatur	90 °C
Max. Drehzahl	3500 1/min
Größen	1/4"

- für kombinierte Zu- und Ableitung für stationäres oder rotierendes Innenrohr
- Aluminium (Rotor Edelstahl)
- schlanke Bauweise
- vibrationsfest
- Spezialgraphit-/Keramikdichtung
- Patronenschnellwechselsystem CD-Cartridge-Design

Aluminium housing
with stainless steel rotor

Operating data:

Media	water
Max. pressure	10 bar
Max. temperature	90 °C
Max. speed	3500 rpm
Sizes	1/4"

- for combined inlet/outlet line with stationary or rotating syphon pipe
- Aluminium (rotor stainless steel)
- slim design
- vibration-proof
- specialgraphite-/ceramic seal
- cartridge fast change CD-cartridge-design

Die Betriebsparameter stehen in Relation zueinander. Daher dürfen die Drehdurchführungen bei der Kombination von Betriebsdaten im Maximalbereich nicht ohne Rücksprache mit HAAG + ZEISSLER eingesetzt werden.

The operating parameters are interrelated. Therefore, the rotary joints may not be used with a combination of operating data close to the maximum without first consulting HAAG + ZEISSLER.

Typ ST kombinierte Zu- und Ableitung für stationäres Innenrohr
Type ST double flow with stationary syphon pipe



Verlinkt – durch klicken auf die Bestellnummer
Hyperlink – by clicking on the ordering codes

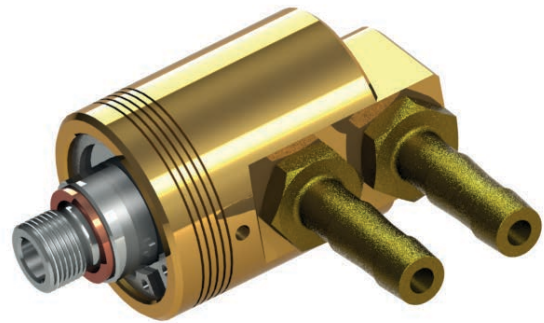


Abb. kann vom Original abweichen!
Picture may differ from original!

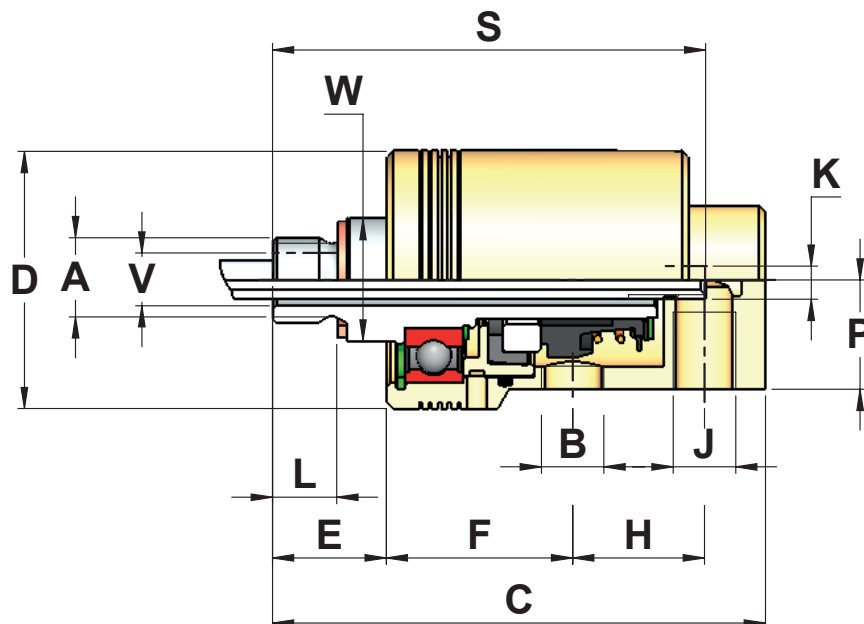
Größe Size	Drehdurchführung Bestellnummer Typ ST Rotary Joint ordering code type ST	
Anschluss A Rotor Connection A rotor	ISO 228-Gewinde ISO 228-thread	
	LH links LH left	RH rechts RH right
1/4"	992174	992175

Standardmäßig wird der stationäre Anschluss der Drehdurchführungen in ISO 228 geliefert.

Rotorflansch auf Kundenwunsch möglich.

The stationary connection of the rotary joints will delivered with ISO 228 (BSPP) thread standard.

If requested rotor flanges possible.



Größe Size	Anschluss A Connection A	B	C	D	E	F	H	J	K	L	P	S	V	W*
1/4"	links / left rechts / right G 1/4" LH G 1/4" RH	G 1/8"	77	40	18	29	20,5	1/8"	M6	10	17	67,5	8	19

LH = Linksgewinde, RH = Rechtsgewinde, *W = Schlüsselfläche

LH = left hand thread, RH = right hand tread, *W = wrench area



Am Steinheimer Tor 18
63450 Hanau (Germany)

Telefon +49 6181 92387-0
Telefax +49 6181 92387-20

info@haag-zeissler.com
www.haag-zeissler.com