

Mehrwege-Drehdurchführung für Luft und Vakuum (2 und 4-Wege)
Multiport-rotating joint for air and vacuum (2 and 4-ports)



Betriebsbedingungen:

Kanäle		2, 4
Max. Druck	Luft	9 bar
	Vakuum (absolut)	50 mbar
Max. Drehzahl		6000 1/min
Bohrungsdurchmesser		3 mm
Ausgang/Schlauch		M5
Eingang/Schlauch		M5

Die Mehrwegedrehdurchführung vom Typ MBBA arbeitet mit berührungslosen Dichtungen und weist deshalb sehr geringe Reibungs- und Erwärmungswerte auf.

Die Drehdurchführungen finden Ihren Einsatz für Luft, Vakuum und saubere Flüssigkeiten.

Die Anwendungen liegen im Maschinenbau, Automation, Robotik und in der Medizintechnik.

Betreiben Sie die Drehdurchführungen nicht bis zum Limit aller Maximal-Betriebsdaten gleichzeitig ohne Rücksprache mit dem Kundenservice der HAAG + ZEISSLER Maschinenelemente GmbH.

Operating data:

Ports		2, 4
Max. pressure	air	9 bar
	vacuum (absolute)	50 mbar
Max. speed		6000 rpm
Bore diameter		3 mm
Exit/Tube		M5
Entry/Tube		M5

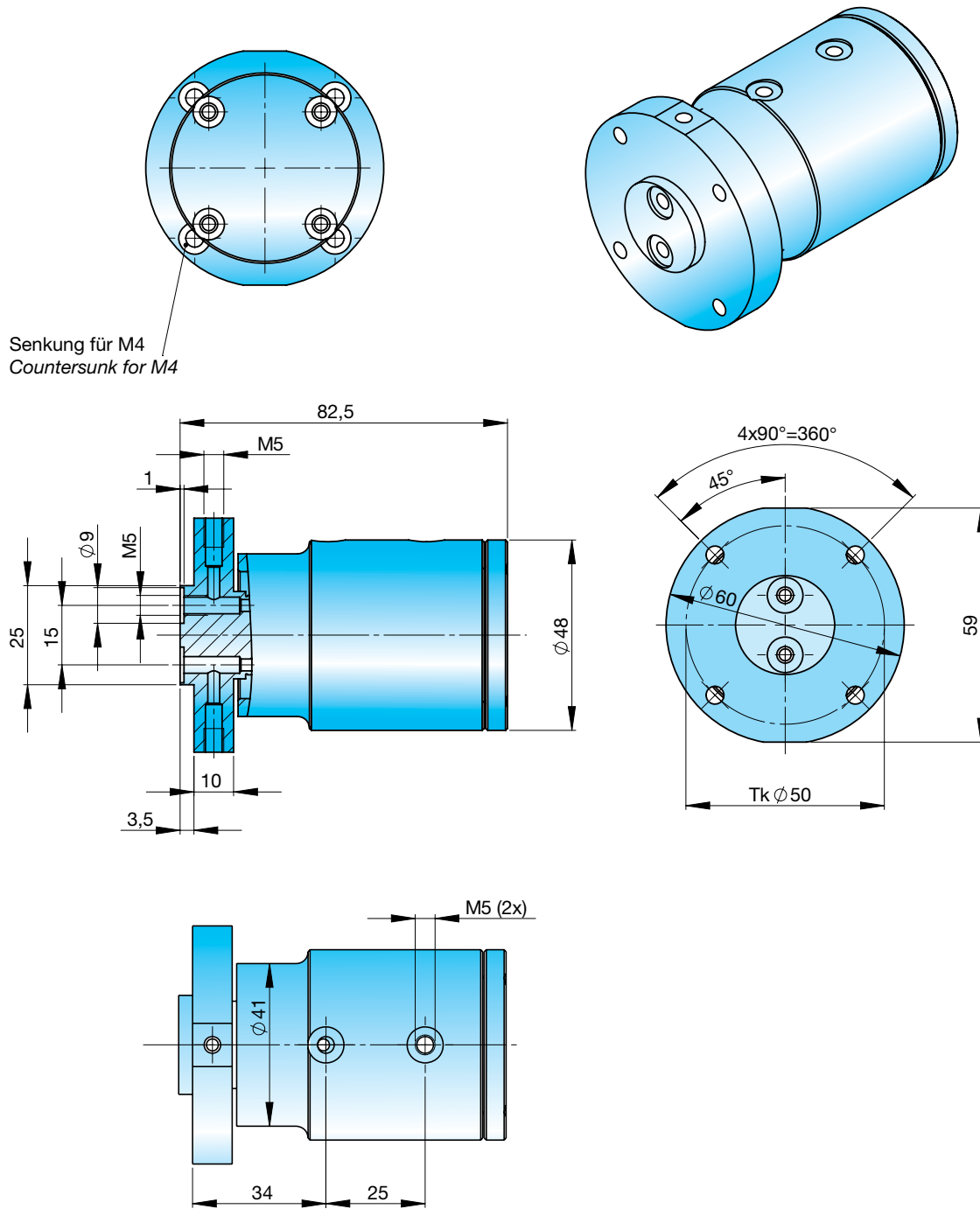
The multiport joints of the type MBBA work without sealings and show therefore very low torque and heat dissipation.

The joint can be used for air, vacuum and clean liquids.

The applications are in machinery industry, automation, robotics and medicinetechnic.

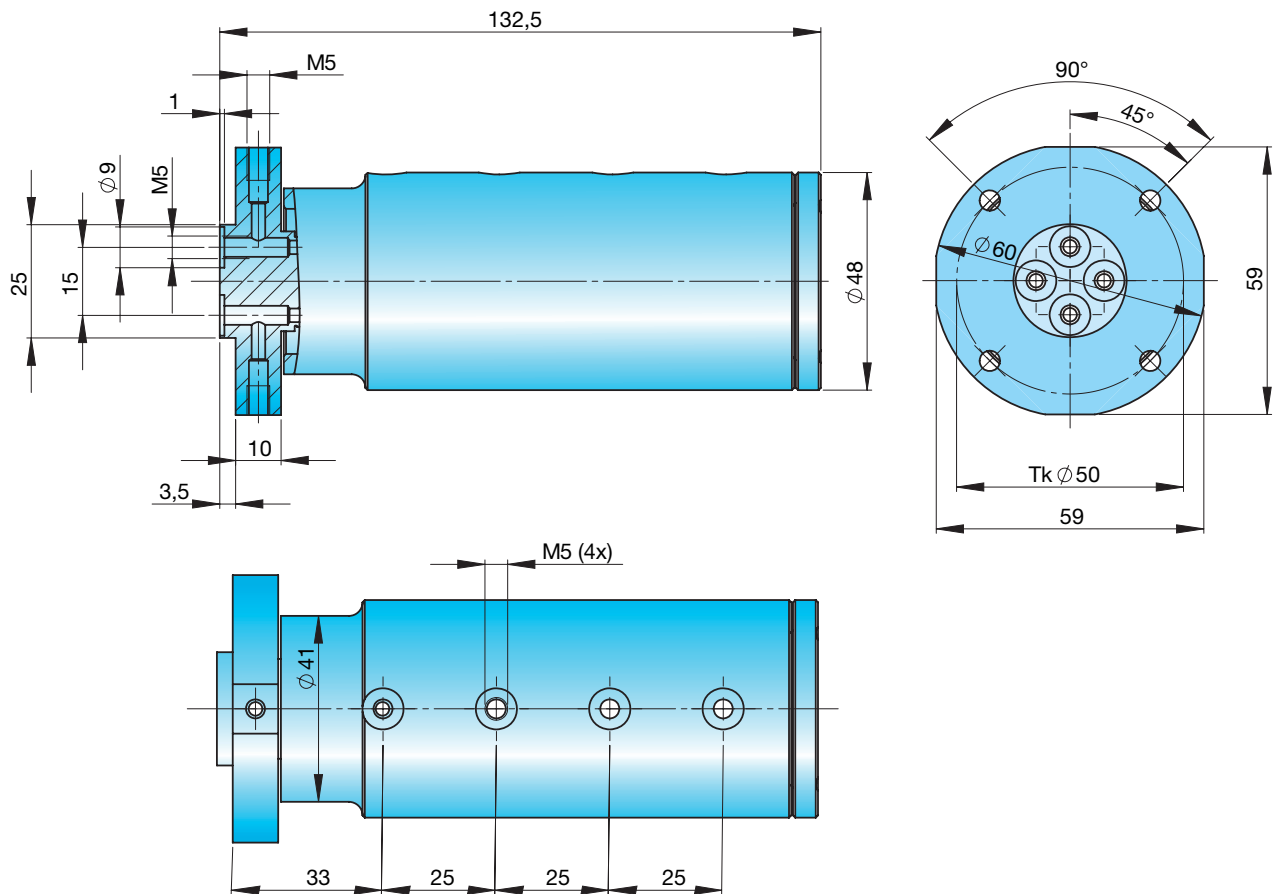
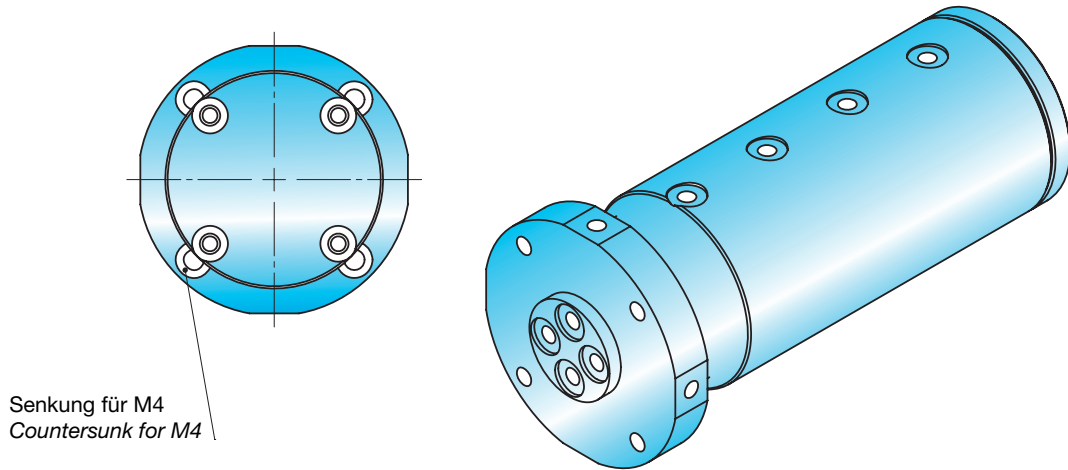
Do not use the unions at simultaneously max. operating limit without consulting HAAG + ZEISSLER Maschinenelemente GmbH customer service department.

Mehrwege Drehdurchführung 2-Wege (4 mm)
Multiport-rotating joint 2 ports (4 mm)



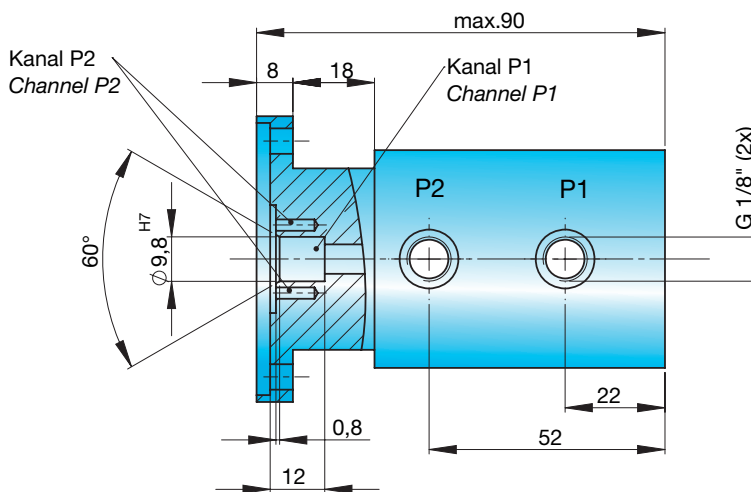
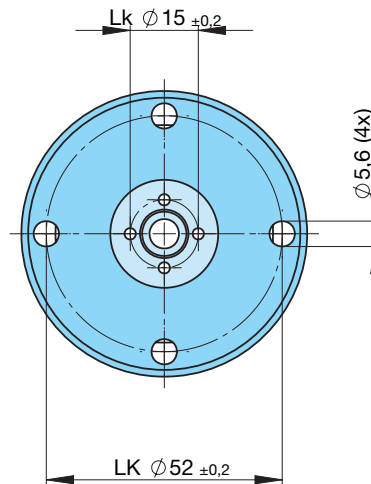
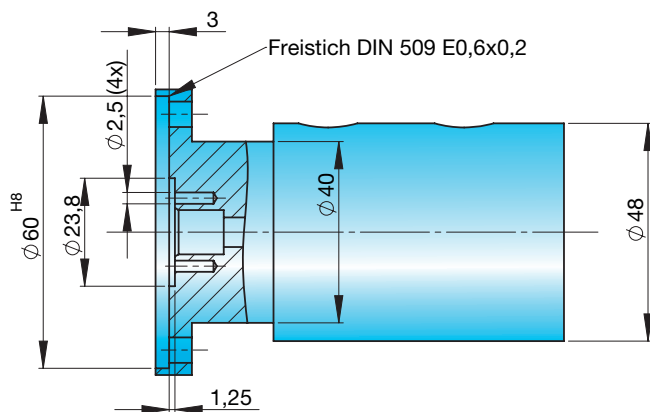
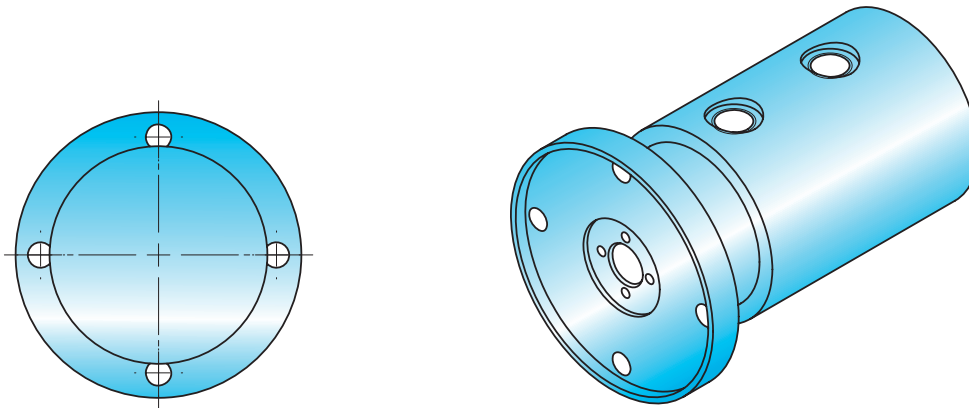
Bestell-Nummer Ordering code	Baureihe MBBA Series MBBA
994513	Mehrwege Drehdurchführung 2-Wege (4 mm) Multiport-rotating joint 2 ports (4 mm)

Mehrwege Drehdurchführung 4-Wege (4 mm)
Multiport-rotating joint 4 ports (4 mm)



Bestell-Nummer Ordering code	Baureihe MBBA Series MBBA
994514	Mehrwege Drehdurchführung 4-Wege (4 mm) Multiport-rotating joint 4 ports (4 mm)

Mehrwege Drehdurchführung für Luft und Vakuum (Spezialausführung)
Multiport-rotating joint for air and vacuum (customer designed)



Bestell-Nummer Ordering code	Baureihe MBBA Series MBBA
994509	Mehrwege Drehdurchführung für Luft und Vakuum (Spezialausführung) <i>Multiport-rotating joint for air and vacuum (customer designed)</i>