

**Mehrwege-Drehdurchführung für Luft und Vakuum (6-Wege) mit Mittenbohrung
Multiport-rotating joint for air and vacuum (6-ports) with central bore**

Betriebsbedingungen:
Technische Daten:

Kanäle	6
Druck	9 bar
Vakuum (absolut)	50 mbar
Drehzahl	250 1/min
Bohrungsdurchmesser	4 mm
Drehmoment	ca. 0,3 Nm
Ausgang/Schlauch	4 mm oder 6 mm
Eingang/Schlauch	4 mm oder 6 mm

Die Mehrwegedrehdurchführung vom Typ MBB6 arbeitet mit Berührungsdichtungen, weist jedoch sehr geringe Reibungs- und Erwärmungswerte auf. Die Drehdurchführungen finden Ihren Einsatz für Luft, Vakuum und saubere Flüssigkeiten. Die Anwendungen liegen im Maschinenbau, Automation, Robotik und in der Medizintechnik.

Betreiben Sie die Drehdurchführung nicht bis zum Limit der Maximal-Betriebsdaten ohne Rücksprache mit HAAG+ZEISSLER Maschinenelemente GmbH.

Operating data:
Technical data :

Ports	6
Pressure	9 bar
Vacuum (absolute)	50 mbar
Speed	250 rpm
Bore diameter	4 mm
Torque	ca. 0,3 Nm
Exit/Tube	4 mm or 6 mm
Entry/Tube	4 mm or 6 mm

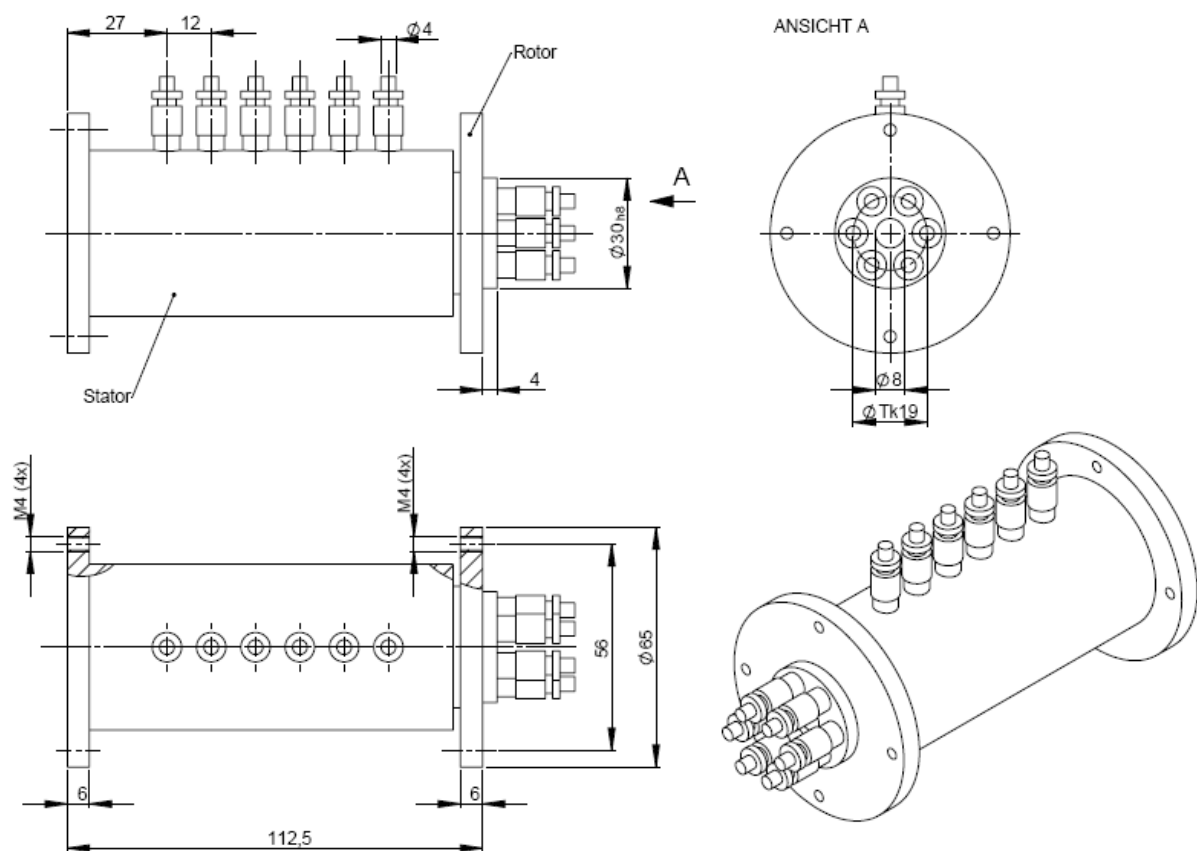
The multiport joints of the type MBB6 works with contact sealings but shows very low torque and heat dissipation.

The joint can be used for air, vacuum and clean liquids.

The applications are in machinery industry, automation, robotics and medicinetechnic.

Do not use the unions at any max. operating limit without consulting HAAG+ZEISSLER Maschinenelemente GmbH.

Mehrwege-Drehdurchführung 6 x 4 mm mit Mittenbohrung
Multiport-rotating joint 6 x 4 mm with central bore



Bestellnummer Ordering code	Baureihe MBB6-MK Series MBB6-MK
996199	Mehrwege Drehdurchführung 6x4 mm mit Mittenbohrung Multiport-rotating joint 6x4 mm with central bore