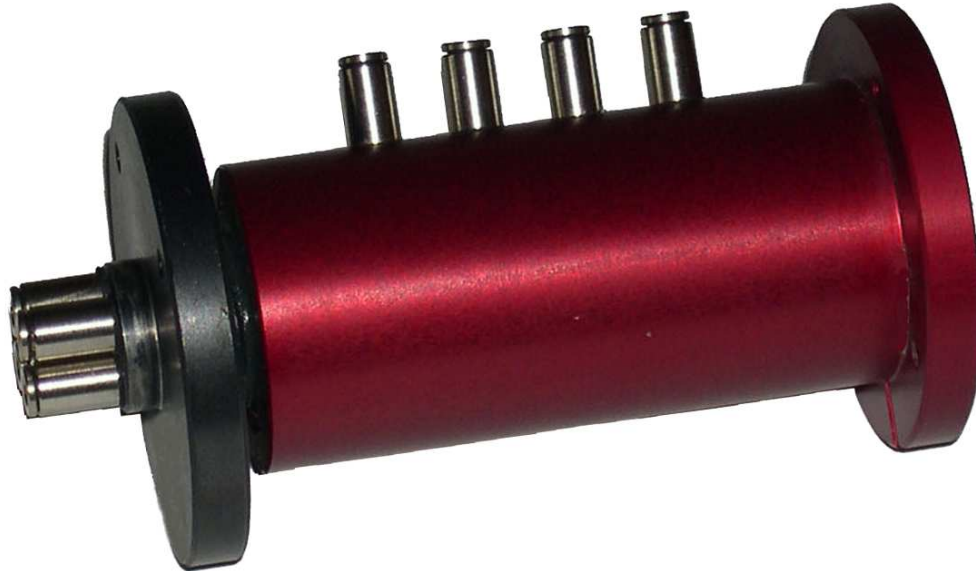


**Mehrwege-Drehdurchführung für Luft und Vakuum (4-Wege) mit Mittenbohrung  
Multiport-rotating joint for air and vacuum (4-ports) with central bore**

**Betriebsbedingungen:**
**Technische Daten:**

<b>Kanäle</b>	<b>4</b>
<b>Druck</b>	<b>9 bar</b>
<b>Vakuum (absolut)</b>	<b>50 mbar</b>
<b>Drehzahl</b>	<b>250 1/min</b>
<b>Bohrungsdurchmesser</b>	<b>3 mm</b>
<b>Drehmoment</b>	<b>ca. 0,25 Nm</b>
<b>Ausgang/Schlauch</b>	<b>3 mm</b>
<b>Eingang/Schlauch</b>	<b>4 mm</b>

Die Mehrwegedrehdurchführung vom Typ MBB4 arbeitet mit Berührungsdichtungen weist jedoch sehr geringe Reibungs- und Erwärmungswerte auf. Die Drehdurchführungen finden Ihren Einsatz für Luft, Vakuum und saubere Flüssigkeiten. Die Anwendungen liegen im Maschinenbau, Automation, Robotik und in der Medizintechnik.

Betreiben Sie die Drehdurchführung nicht bis zum Limit der Maximal-Betriebsdaten ohne Rücksprache mit HAAG+ZEISSLER Maschinenelemente GmbH.

**Operating data:**
**Technical data :**

<b>Ports</b>	<b>4</b>
<b>Pressure</b>	<b>9 bar</b>
<b>Vacuum (absolute)</b>	<b>50 mbar</b>
<b>Speed</b>	<b>250 rpm</b>
<b>Bore diameter</b>	<b>3 mm</b>
<b>Torque</b>	<b>ca. 0,25 Nm</b>
<b>Exit/Tube</b>	<b>3 mm</b>
<b>Entry/Tube</b>	<b>4 mm</b>

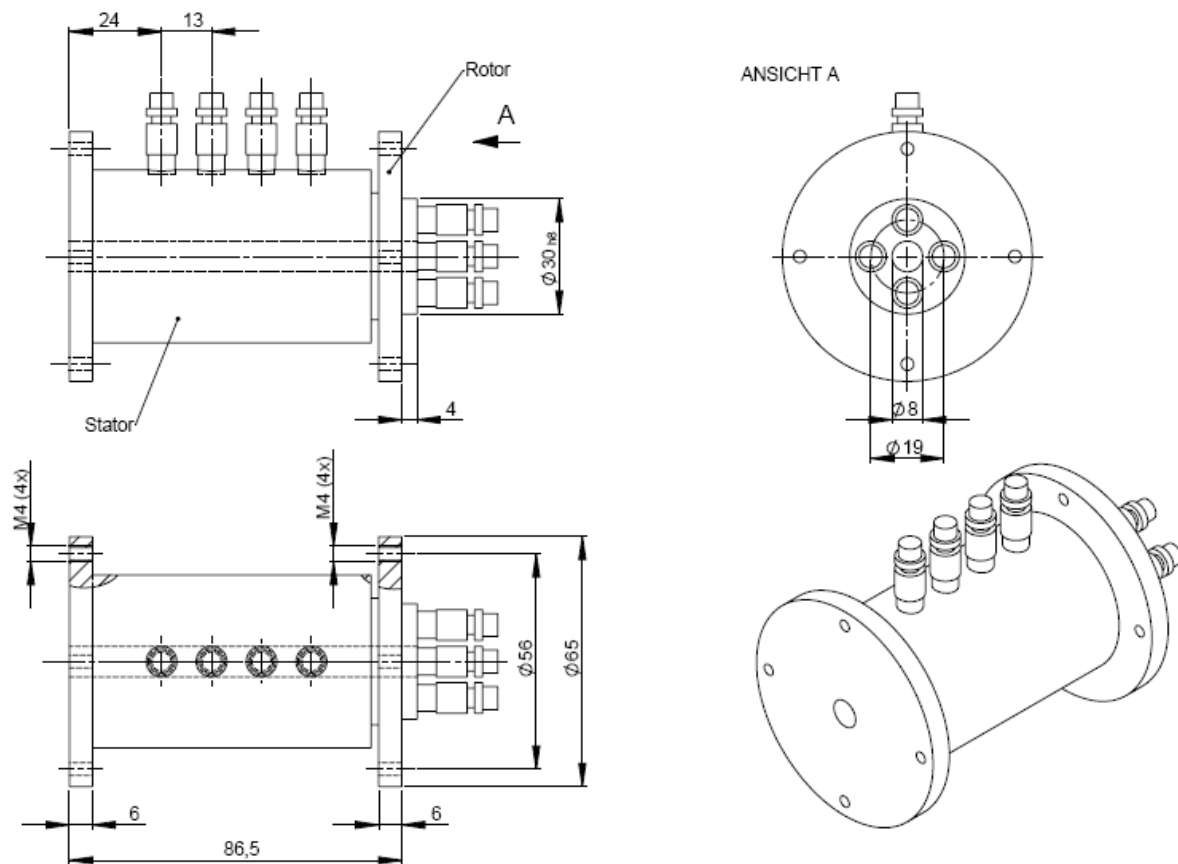
*The multiport joints of the type MBB4 works with contactsealings but shows very low torque and heat dissipation.*

*The joint can be used for air, vacuum and clean liquids.*

*The applications are in machinery industry, automation, robotics and medinetchnic.*

*Do not use the unions at any max. operating limit without consulting HAAG+ZEISSLER Maschinenelemente GmbH.*

**Mehrwege Drehdurchführung 4 x 4 mm mit Mittenbohrung**  
*Multiport-rotating joint 4 x 4 mm with central bore*



<b>Bestellnummer</b> <i>Ordering code</i>	<b>Baureihe MBB4-MK</b> <b>Series MBB4-MK</b>
996198	<i>Mehrwege Drehdurchführung 4x4 mm mit Mittenbohrung</i> <i>Multiport-rotating joint 4x4 mm with central bore</i>