

**Für Hochdruck und niedrige Drehzahlen (einfacher Durchfluss)**  
*For high-pressure and low speed (single passage union)*



**Betriebsbedingungen:**

<b>Max. Druck</b>	<b>Wasser</b>	<b>10 bar</b>
	<b>Luft</b>	<b>10 bar</b>
	<b>Öl (max. 250 1/min)</b>	<b>60 bar</b>
	<b>(max. 10 1/min)</b>	<b>250 bar</b>
<b>Max. Temperatur</b>		<b>120 °C</b>
<b>Max. Drehzahl</b>		<b>250 1/min.</b>

Die Drehdurchführungen dieser Baureihe werden für Anwendungen mit hohen Mediendrücken und niedrigen Geschwindigkeiten verwendet.

Sie sind mit speziellen Dichtungen ausgerüstet, die aus einem Gleitring aus Spezialpolymer und einem O-Ring bestehen. Der O-Ring dichtet statisch ab, während der Polymerring die dynamische Dichtfunktion übernimmt. Diese Kombination ermöglicht ein niedriges Reibmoment und verhindert den „Stick-Slip“ Effekt nach Stillstandzeiten. Der aus Edelstahl gefertigte Rotor ist gehärtet, geschliffen und poliert, damit die mit der dynamischen Dichtung in Berührung stehende Oberfläche hart genug ist, um Abrieb und Verschleiß auf ein Mindestmaß zu reduzieren.

Zwei großzügig ausgelegte, in großem Abstand angeordnete Lagerbuchsen sorgen für einwandfreie, konzentrische Rotation und verhindern somit eventuell durch Nichtfluchtung entstehenden Verschleiß.

Lieferbare Größen: 1/4", 3/8", 1/2" und 3/4"

Betreiben Sie die Drehdurchführungen nicht bis zum Limit aller Maximal-Betriebsdaten gleichzeitig ohne Rücksprache mit dem Kundenservice der HAAG + ZEISSLER Maschinenelemente GmbH.

**Operating data:**

<b>Max. pressure</b>	<b>Water</b>	<b>10 bar</b>
	<b>Air</b>	<b>10 bar</b>
	<b>Oil (max. 250 rpm)</b>	<b>60 bar</b>
	<b>(max. 10 rpm)</b>	<b>250 bar</b>
<b>Max. temperature</b>		<b>120 °C</b>
<b>Max. speed</b>		<b>250 rpm</b>

*The rotary unions of this model are designed to operate at high fluid pressure and low rotation speed.*

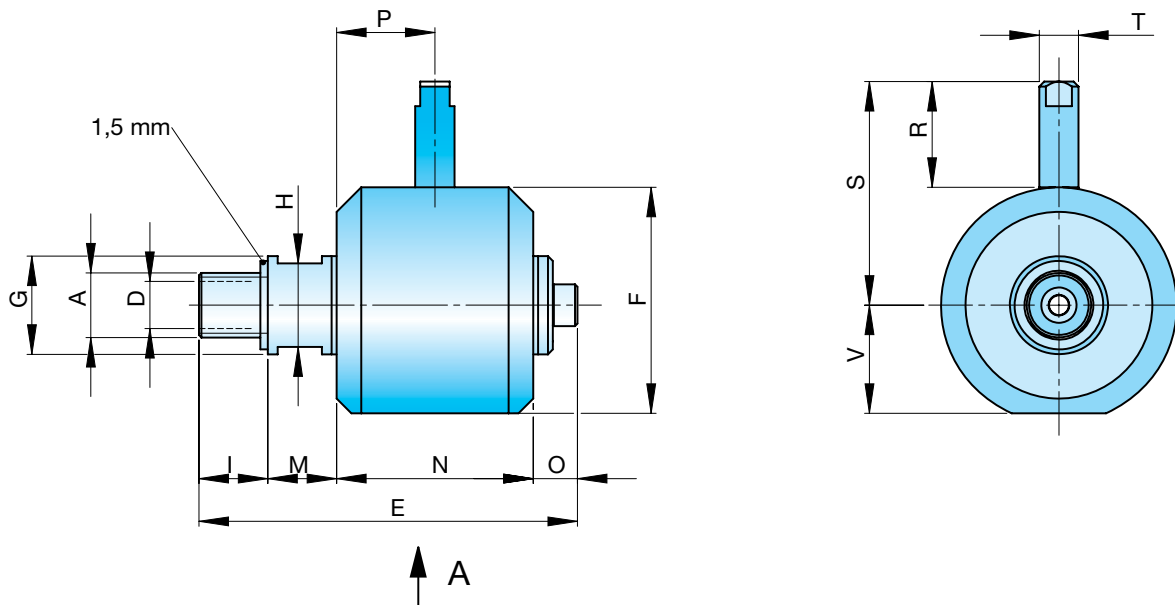
*They are provided with special radial seals consisting of a circular sliding shoe made with a special polymer, combined with an O-Ring. The O-Ring provides the static sealing whilst the sliding shoe provides the dynamic seal. The combination provides a lower friction; furthermore the seizing of the O-Ring when inactive for longtime are avoided. The rotor is made with stainless steel; its surface is hardened, ground and polished to allow low friction and low wear. The design of the housing allows an easy and quick service.*

*The large bushing positioned at long distance keep constant the coaxiality and avoid misalignment problems.*

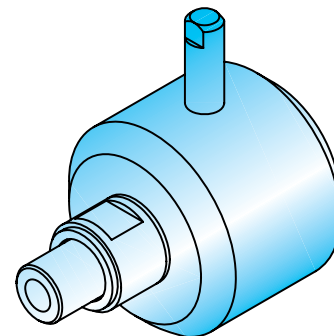
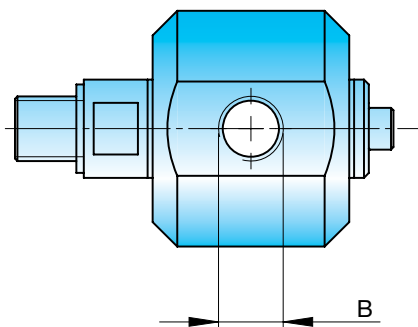
*This series is available in sizes 1/4", 3/8", 1/2" and 3/4"*

*Do not use the unions at simultaneously max. operating limit without consulting HAAG + ZEISSLER Maschinenelemente GmbH customer service department.*

Für Hochdruck und niedrige Drehzahlen (einfacher Durchfluss)  
For high pressure and low speed (single passage union)



ANSICHT A  
VIEW A



Bestell-Nummern Ordering codes	Für Hochdruck und niedrige Drehzahlen (einfacher Durchfluss) For high pressure and low speed (single passage union)																	
	Größe size	A	B	D mm	E mm	F mm	G mm	H mm	I mm	L mm	M mm	N mm	O mm	P mm	R mm	S mm	T mm	V mm
994627	1/4"	G 1/4" RH	G 1/4"	7	77	48	19,5	17	14	63	13	40	10	20	20	44	8	22
994625	3/8"	G 3/8" RH	G 3/8"	10	86	58	25	22	14	72	15	49	8	39,5	20	49	8	25,5
994624	1/2"	G 1/2" RH	G 1/2"	12	86	58	27,5	22	16	70	13	49	8	37,5	20	49	8	25,5
994626	3/4"	G 3/4" RH	G 3/4"	18	119	78	34,5	28	18	101	20	68	13	34	20	59	8	35

RH = Rechtsgewinde  
RH = right hand thread